



588222 (MA1BDAHOOO) * NOT TRANSLATED *

Caratteristiche e benefici

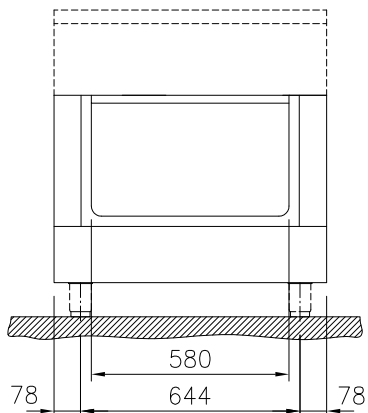
- Protezione all'acqua IPX5.
- Tutti i componenti principali possono essere facilmente accessibili dal fronte.
- Il sistema di giunzione tra le apparecchiature senza saldatura THERMODUL permette la rimozione delle unità in caso di sostituzione o di servizio.
- Unità costruita secondo secondo le norme DIN 18860_2 con 70 millimetri di zoccolo.

Costruzione

- Base aperta con profilo igienico caratterizzato da bordi rotondi di grandi dimensioni.
- Top in acciaio inox AISI 304 di 2 mm di spessore.
- Tutte le superfici sono costruite evitando il più possibile zone di accumulo dello sporco per facilitare le operazioni di pulizia.
- Vano per lo stoccaggio di bacinelle GN 1/1 sulla base dell'apparecchiatura
- Telaio interno robusto in acciaio inox.

Approvazione: _____

Fronte


Informazioni chiave
**Dimensioni esterne,
 larghezza:**

588222 (MA1BDAH000) 800 mm

**Dimensioni esterne,
 profondità:**

800 mm

Dimensioni esterne, altezza:

550 mm

Dimensioni vano (larghezza):

580 mm

Dimensioni vano (altezza):

330 mm

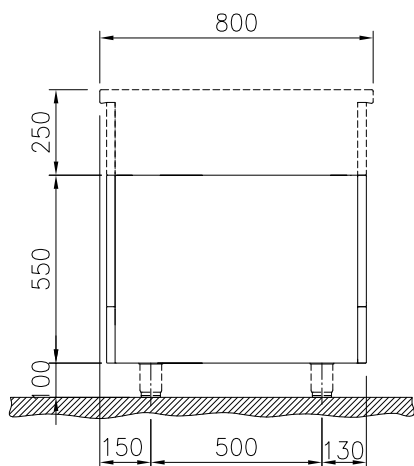
Dimensioni vano (profondità):

740 mm

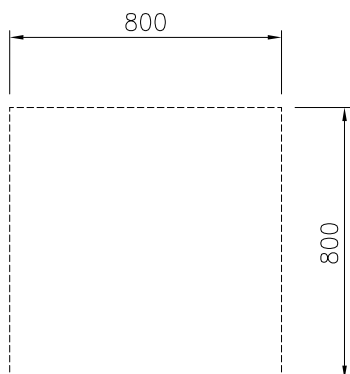
Peso netto:

22 kg

Lato



Alto



Accessori opzionali

- Pannello laterale in acciaio inox (12 mm), installazione a isola, 800x800mm PNC 912508
- Zoccolatura frontale in acciaio inox da 800 mm PNC 912598
- Zoccolatura laterale in acciaio inox, sx e dx per installazione a isola, 800mm PNC 912619
- Zoccolatura laterale in acciaio inox, sx e dx per installazione a muro, 800mm PNC 912622
- Zoccolatura laterale in acciaio inox, sx e dx per installazione schiena contro schiena, 1600mm PNC 912625
- Zoccolatura in acciaio inox, per installazione contro parete, 800 mm PNC 912806
- Zoccolatura in acciaio inox, per installazione a isola, 800 mm PNC 912825
- Pannello laterale in acciaio inox sinistro (12 mm), installazione contro parete, 800x800mm PNC 913094
- Pannello laterale in acciaio inox destro (12 mm), a filo, installazione contro parete, 800x800mm PNC 913098
- Pannello posteriore in acciaio inox, per vani e unità, 1 lato operatore, 800x550mm PNC 913182
- - NOT TRANSLATED - PNC 913216
- - NOT TRANSLATED - PNC 913217
- Ripiano per vano armadiato L= 580mm, 1 lato operatore PNC 913234
- - NOT TRANSLATED - PNC 913257
- - NOT TRANSLATED - PNC 913264
- - NOT TRANSLATED - PNC 913266
- - NOT TRANSLATED - PNC 913273
- - NOT TRANSLATED - PNC 913274
- Kit fissaggio ripiani - 1 lato operatore PNC 913281
- - NOT TRANSLATED - PNC 913669
- - NOT TRANSLATED - PNC 913685